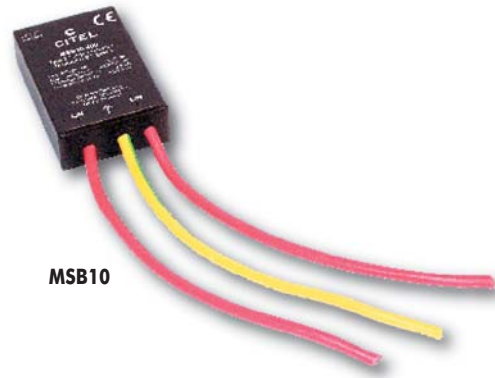




Protección Baja Tensión en caja

MSB-HF, MSB, MSB10, KKM



Las diferentes cajas de protecciones están destinadas a proteger un acceso monofásico y se recomiendan en caso de montaje sobre pletina o en caja técnica.

Esta gama permite elegir el producto en función de su caja (metal, plástica), sus dimensiones, sus prestaciones, su modo de conexión (serie o paralelo) o su tipo de conexionado (hilo o terminal tornillo).

MSB-HF :

Caja metálica con salida por hilo, integrando un esquema de protección «3-niveles» :

- Nivel «protección» para un potencial de drenaje alto.
- Nivel «filtrado RFI» para limitar los parásitos HF.
- Nivel «limitador» para un tiempo de respuesta inferior a 5ns.

Visualización de funcionamiento por 2 indicadores :

- El buen funcionamiento del circuito de protección (indicador verde)
- La conexión de la protección a la red de Tierra de la instalación (indicador naranja).

MSB :

Versión simplificada del MSB-HF formado de un único nivel de protección y que se conecta en paralelo a la red

MSB10 :

Caja plástica compacta integrando un esquema de protección basado en varistores protegidos térmicamente y en descargadores de gas. El dispositivo viene equipado con una señal luminosa indicando la presencia de tensión en la red, así que la conexión de la protección en la red. Cuando se apaga este indicador, indica la desconexión de la protección siguiendo un fallo mayor. En este caso, habrá que substituir el dispositivo. El MSB10 se conecta por hilos en paralelo a la red por proteger. Se fija con cinta adhesiva o velcro.

KKM-230 :

Caja de plástico compacta que contiene una protección tipo «Varistor/Descargador». Conexionado sobre terminal tornillo

Características

Referencias CITEL	MSB-HF		MSB		MSB10		KKM
	MSB-230HF	MSB-130HF	MSB-230	MSB-130	MSB10-400	MSB10-120	KKM-230
Red monofasica	230 V	110-130V	230 V	110-130 V	230 V	110-130 V	230 V
Tensión maxima - Uc	250 V	150 V	250 V	150 V	250 V	150 V	250 V
Intensidad maxima	16 A	16 A	-	-	-	-	16 A
Nivele de protección - Up	0,9 kV	0,6 kV	1,5 kV	1 kV	1,5 kV	1kV	1,5 kV
Corriente de descarga max. - I _{max} (1 choque en onda 8/20µs)	10 kA	10 kA	10 kA	10 kA	10 kA	10 kA	5 kA
Corriente de descarga nominal - I _n (15 choques en onda 8/20µs)	3 kA	3 kA	3 kA	3 kA	2,5 kA	2,5 kA	2,5 kA
Filtración RFI							
- atenuación a 0,3 MHz	25 dB	25 dB	ninguno	ninguno	ninguno	sans	ninguno
- atenuación a 1 MHz	30 dB	30 dB					
- atenuación a 10 MHz	40 dB	40 dB					
Desconexión de seguridad	desconexión y corte de línea	desconexión y corte de línea	desconexión	desconexión	desconexión	déconexión	desconexión y corte de línea
Señalización de desconexión	corte línea y apagado de la luz verde	corte línea y apagado de la luz verde	apagado de la luz verde	apagado de la luz verde	apagado de la luz verde	apagado de la luz verde	corte de línea
Señalización de no-conexión a la Tierra	extinción de la luz naranja	no	no	no	no	no	no

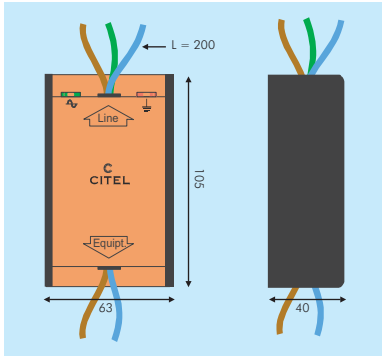


Protección Baja Tensión en caja

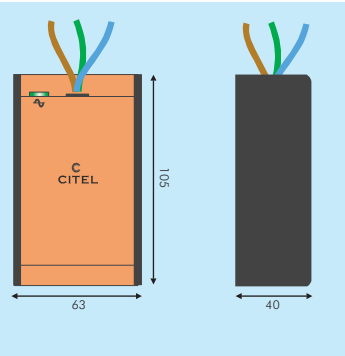
MSB-HF, MSB, MSB10, KKM

Dimensiones (en mm)

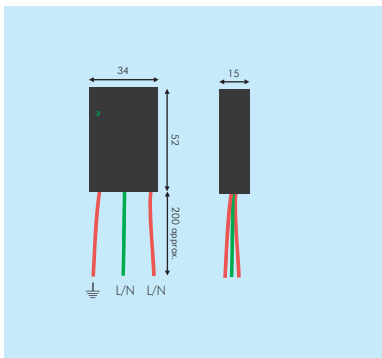
MSB-HF



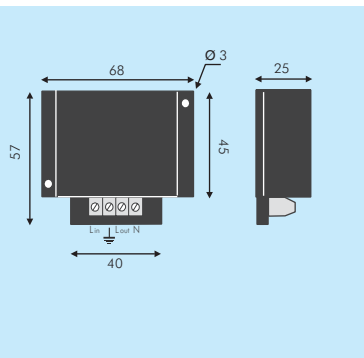
MSB



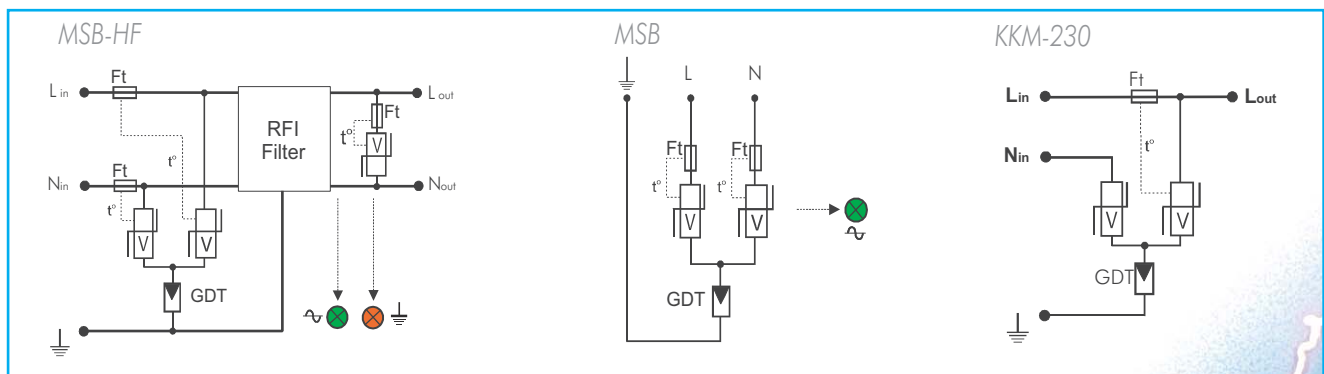
MSB10



KKM-230



Esquemas eléctricos



- Gama completa de caja de protección AC
- Versión «protección+ filtro»
- Indicador de tensión y de operación
- Conforme a la EN 61643-11 y a la IEC 61643-11

