



# Protección BT de Tipo 2

## DU40

A24



Las protecciones de Tipo 2 ref. DU40 se utilizan principalmente como protección primaria en redes monofásicas (2 x DU40) y trifásicas (3 o 4 x DU40).

Los elementos unipolares están puestos en conjunto multipolares para adaptarse a las varias redes (monofásica, trifásica, trifásica + neutro) y ofrecer varios modos de protección (modo común o modo común + diferencial) : ver página A28 y A29.

El DU40 no es enchufable.

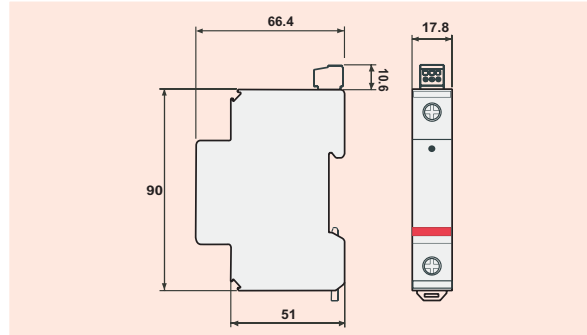
El modelo DU40S está equipado con teleseñalización de fallo.

La tecnología está basada en la utilización de un varistor de alta energía y un mecanismo de desconexión térmica que proporciona un mayor nivel de seguridad ; en caso de sobrecalentamiento del varistor, el mecanismo desconecta el DU40 de la red e indica su fin de vida.

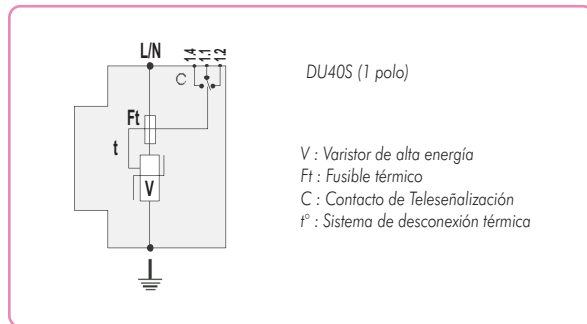
La protección DU40 se puede adquirir con diferentes tensiones de funcionamiento adaptándose así a todos los tipos de redes Baja Tensión (120V, 230V, 400V).

- Protección Primaria de Tipo 2
- Corrientes de descarga : In : 20kA/Imax : 40kA
- Monobloc
- Opcional con «Teleseñalización»
- UL1449-edición 2
- Conforme a IEC 61643-11

### Dimensiones (en mm)



### Esquema eléctrico



### Características

Referencias CITEL	DU40-400	DU40-230	DU40-120
Red	230/400V	230/400V	120/208V
Tensión de régimen perm. máx. Uc	400 Vac	250 Vac	150 Vac
Sobretensión temporaria U <sub>T</sub>	400 Vac	250 Vac	150 Vac
Corriente de func. permanente I <sub>c</sub>	< 1 mA	< 1 mA	< 1 mA
Corriente de fuga a Uc			
Corriente serie I <sub>f</sub>	ninguna	ninguna	ninguna
Corriente de descarga nominal I <sub>n</sub>	20 kA	20 kA	20 kA
15 impulso 8/20 μs			
Corriente de descarga máxima I <sub>max</sub>	40 kA	40 kA	40 kA
1 impulso 8/20 μs			
Nivel de protección (a I <sub>n</sub> ) U <sub>p</sub>	2 kV	1,5 kV	0,9 kV
Tensión residual a 10 kA	1,7 kV	1,2 kV	0,5 kV
Tensión residual a 5 kA	1,5 kV	0,9 kV	0,5 kV
Corriente de corto-circuito adm.	25000 A	25000 A	25000 A
<b>Desconectores asociados</b>			
Desconectores térmico	interno		
Fusibles	Tipo fusibles gG - 50 A max. (ver Nota 1)		
Disyuntor diferencial de la instalación	Tipo «S» o retardo		
<b>Características mecánicas</b>			
Dimensiones	Ver esquema		
Conexión a la red	por terminales de tornillos : 4-25 mm <sup>2</sup> / por bus		
Indicador de desconexión	1 indicador mecánico por polo		
Teleseñalización	Opción DU40S - por contacto seco		
Montaje	carril simétrico 35 mm		
Temperatura de funcionamiento	-40/+85 °C		
Clase de protección	IP20		
Material plástico	Termoplástico UL94-V0		
<b>Conformidad con las normas</b>			
NF EN 61643-11	Francia	Parafoudre Basse Tension - Essais Classe II	
IEC 61643-11	Internacional	Low Voltage SPD - Test Class II	
EN 61643-11	Europa	Parafoudre Basse Tension - Essais Classe II	
UL1449 ed.2	EE-UU	Low Voltage TVSS	

Nota 1: Para mejorar la continuidad de protección, calibres superiores (125 A max) pueden ser utilizados. Para más información, ver las instrucciones de instalación.