



# Protección y Filtro Monofásico

## DS-HF



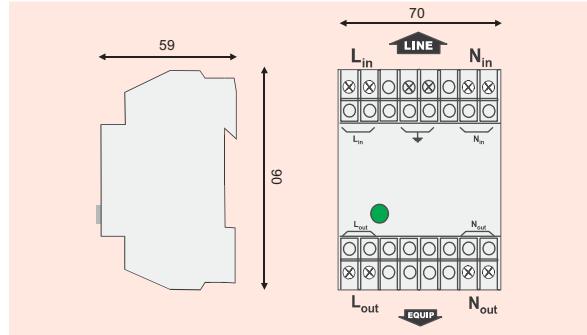
La protección de Tipo 2 ref. DS-HF se utiliza para la protección «secundaria» contra sobretensiones transitorias de los equipos particularmente sensibles conectados a la red monofásica de la instalación.

La función «protección» se completa por un filtro RFI : la asociación de estas 2 funciones permite una eficacia reforzada contra las sobretensiones transitorias (bajo nivel de protección  $U_p$ ) y las perturbaciones HF.

La protección DS-HF se instala en serie en la red, cerca del equipo a proteger, y se puede coordinar con las protecciones primarias tipo DS40 instaladas en el cuadro eléctrico primario.

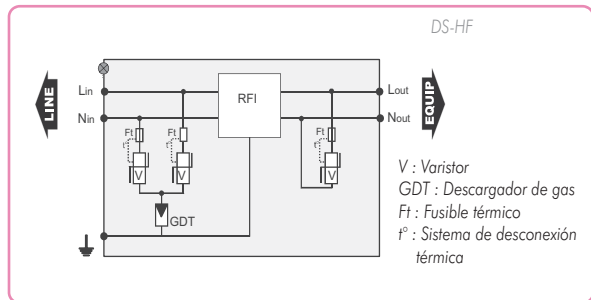
- Protección y Filtro RFI Monofásico
- Corriente de descarga :  $I_n$  : 3kA /  $I_{max}$  : 10kA
- Protección Modo Común y Diferencial
- Bajo nivel de protección  $U_p$
- Indicador de funcionamiento / desconexión
- Conforme a la EN 61643-11 y IEC 61643-11

### Dimensiones (en mm)



A35

### Esquema eléctrico



### Características

Referencias CITEL	DS-HF	DS-HF-120
Red monofásica	230 V	120 V
Régimen de neutro	TN - TT - IT	TN - TT
Tensión de régimen perm. máx. $U_c$	400 Vac	150 Vac
Sobretensión temporaria $U_T$	400 Vac	150 Vac
Corriente de func. permanente $I_c$	< 1 mA	< 1 mA
Corriente de fuga a $U_c$		
Corriente máx. de línea $I_L$	16 A	16 A
Corriente de descarga nominal $I_n$	3 kA	3 kA
15 impulsos 8/20 $\mu s$		
Corriente de descarga máxima $I_{max}$	10 kA	10 kA
1 impulso 8/20 $\mu s$		
Nivel de protección (MC/MD) $U_p$	1 kV/ 0,8 kV	0,6 kV/ 0,5 kV
Soportabilidad en onda combinada $U_{oc}$	6 kV	6 kV
Prueba de clase III		
Filtrado RFI	0,1 - 30 MHz	0,1 - 30 MHz
Corriente de corto circuito adm.	10000 A	10000 A
<b>Desconectores asociados</b>		
Desconectores térmico	interno	
Fusibles	Tipo fusibles gG - 20 A max. (ver Nota 1)	
Disyuntor diferencial de la instalación	Tipo «S» o retardado	
<b>Características mecánicas</b>		
Dimensiones	Ver esquema	
Conexión a la red	por terminales de tornillos : 0,75 - 4 mm <sup>2</sup>	
Indicador de tensión/funcionamiento	LED verde encendida	
Indicador de desconexión	LED verde apagada	
Telesenalización	ninguna	
Montaje	carril simétrico 35 mm	
Temperatura de funcionamiento	-40/+85 °C	
Clase de protección	IP20	
Material plástico	Termoplástico UL94-V0	
<b>Conformidad con las normas</b>		
NF EN 61643-11	Francia	Parafoudre Basse Tension - Essais Classe II et III
IEC 61643-11	Internacional	Low Voltage SPD - Test Class II et III
EN 61643-11	Europa	Parafoudre Basse Tension - Essais Classe II et III
UL1449 ed.2	EE-UU	Low Voltage TVSS

Nota 1 : Para mejorar la continuidad de protección, calibres superiores (40 A max) pueden ser utilizados. Para más información, ver las instrucciones de instalación.