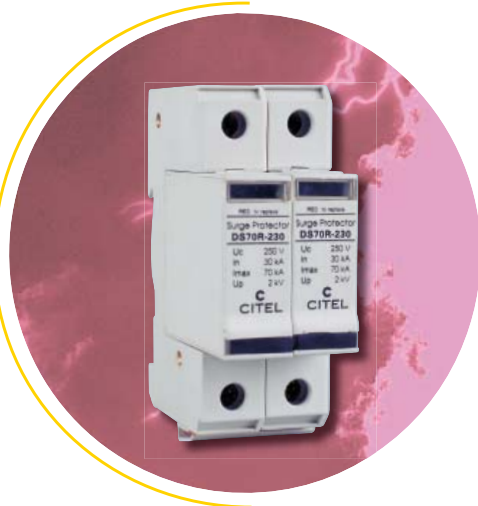




Protección BT de Tipo 2

DS70R

A22



Las protecciones de Clase 2 DS70R están usadas principalmente para la protección contra las sobretensiones transitorias inducidas por las descargas atmosféricas, de las redes monofásicas y trifásicas al nivel del tablero principal.

Los elementos unipolares están puestos en conjunto multipolares para adaptarse a las varias redes (monofásica, trifásica, trifásica + neutro) y ofrecer modo común de protección : ver página A28 y A29.

El DS70R es disponible para las principales tensiones de red : 120V, 230V, 400V.

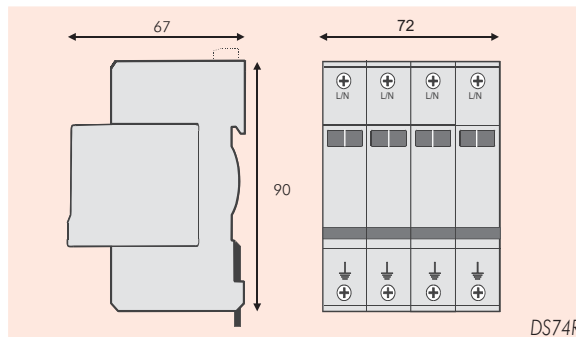
El esquema eléctrico integra una asociación de varistores de alta capacidad ($I_{max} = 70kA$) equipados con desconexión térmica y los indicadores asociados : ese montaje permite garantizar una continuidad de protección («redundancia») tal como una capacidad de drenaje reforzada.

Una versión con señalización remota es también disponible (DS7*RS).

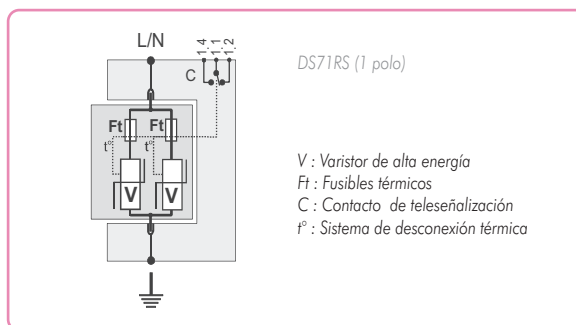
El DS70R es un conjunto constituido de una base y de un módulo enchufable, lo que permite un mantenimiento fácil y rápido en caso de fallo.

- Protección de Clase 2
- Corriente de descarga : I_n : 30 kA/ I_{max} : 70 kA
- Módulo individual por fase y desenchufable
- Redundancia
- Opción teleseñalización
- Conforme a la EN 61643-11 y IEC 61643-11

Dimensiones (en mm)



Esquema eléctrico



Características

Referencias CITEL	DS70R-400	DS70R-230	DS70R-120
Red	230/400V	230/400V	120/208V
Tensión de régimen perm. máx. U_c	400 Vac	250 Vac	150 Vac
Sobretensión temporaria U_T	400 Vac	250 Vac	150 Vac
Corriente de func. permanente I_c	< 1 mA	< 1 mA	< 1 mA
Corriente de fuga a U_c			
Corriente serie I_f	ninguna	ninguna	ninguna
Corriente de descarga nominal I_n	30 kA	30 kA	30 kA
15 impulsos 8/20 μs			
Corriente de descarga máxima I_{max}	70 kA	70 kA	70 kA
1 impulso 8/20 μs			
Nivel de protección (a I_n) U_p	2,5 kV	2 kV	1 kV
Tensión residual a 10 kA	1,5 kV	1 kV	0,6 kV
Tensión residual a 5 kA	1,3 kV	0,8 kV	0,5 kV
Corriente de corto-circuito adm.	25000 A	25000 A	25000 A
Desconectores asociados			
Desconectores térmico	interno		
Fusibles	Tipo fusibles gG - 100 A max. (ver Nota 1)		
Disyuntor diferencial de la instalación	Tipo «S» o retardo		
Características mecánicas			
Dimensiones	Ver esquema		
Conexión a la red	por terminales de tornillos : 4-25 mm ² / por bus		
Indicador de desconexión	2 indicadores mecánico por polo		
Teleseñalización	Opción DS70RS - por contacto seco		
Montaje	carril simétrico 35 mm		
Temperatura de funcionamiento	-40/+85 °C		
Clase de protección	IP20		
Material plástico	Termoplástico UL94-V0		
Conformidad con las normas			
NF EN 61643-11	Francia	Parafoudre Basse Tension - Essais Classe II	
IEC 61643-11	Internacional	Low Voltage SPD - Test Class II	
EN 61643-11	Europa	Parafoudre Basse Tension - Essais Classe II	
UL1449 ed.2	EE-UU	Low Voltage TVSS	

Nota 1 : Para mejorar la continuidad de protección, calibres superiores (160 A max) pueden ser utilizados. Para más información, ver las instrucciones de instalación.